

Воздухораспределители перфорированные встроенные прямоугольные ВОП5

Аббревиатура ВОП означает «воздухораспределитель оконечный перфорированный».

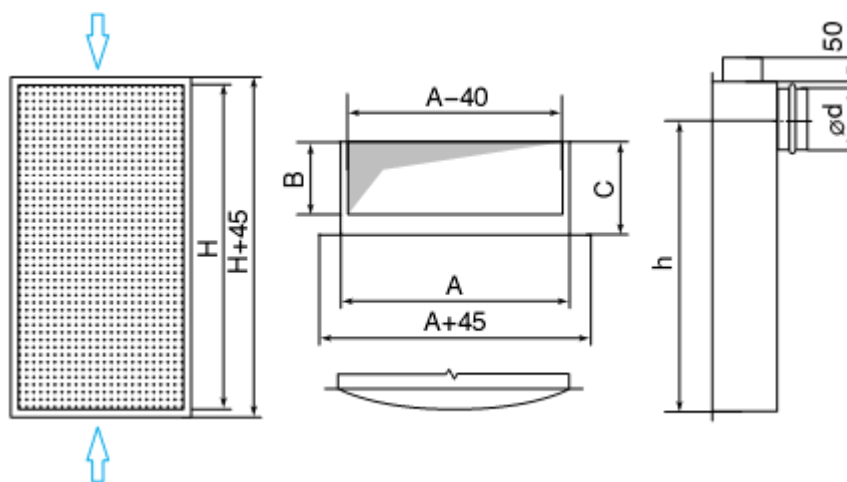
ВОП5 - это воздухораспределители, имеющие в сечении прямоугольную форму.

Видимой частью воздухораспределителя является его лицевая перфорированная панель, расположенная заподлицо с поверхностью стены, корпус же устройства встроен в стену или нишу.

ВОП5 используются для раздачи больших объемов воздуха в рабочей зоне (вентиляция затоплением). Характерной особенностью воздухораспределителей ВОП5 является возможность обеспечения подачи воздуха с очень низким уровнем шума (до 20 dB(A)) и с малыми скоростями (до 0,1 м/с).

Воздухораспределители ВОП5 могут устанавливаться в торговых комплексах, ресторанах, в производственных помещениях, спортивных сооружениях, на вокзалах, в музеях, офисах и т. д.

Основные размеры воздухораспределителей ВОП5 приведены в таблице



Марка	Ширина А, мм	Высота* Н, мм	Ширина врезки В, мм	Глубина С, мм	Диаметр врезки d, мм	Высота h, мм	Площадь ж. с., кв. м
ВОП5-300x1000	300	1000	100	150	200	850	0,11
ВОП5-500x1000	500	1000	100	150	250	825	0,17
ВОП5-600x1000	600	1000	100	150	315	800	0,21
ВОП5-600x2000	600	2000	150	200	315	1800	0,42
ВОП5-800x1250	800	1250	150	200	400	1000	0,34
ВОП5-800x2000	800	2000	150	200	400	1750	0,55

*По заказу высота воздухораспределителя может быть любой, отличной от указанной в таблице.

Врезка может быть круглой, расположенной сзади, или прямоугольной, расположенной сзади или сверху. Размеры врезок могут быть любыми, это согласуется при заказе.

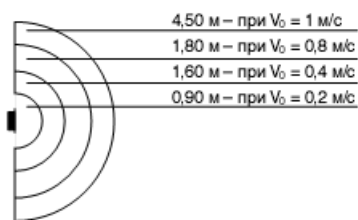
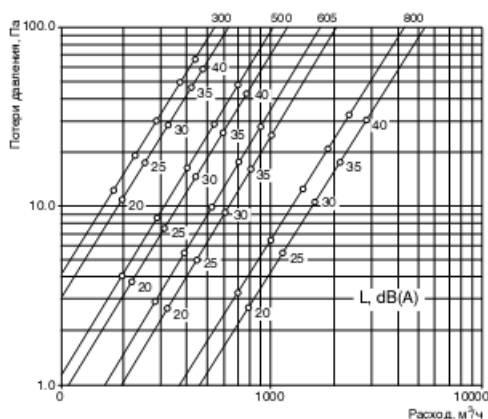
Воздухораспределители изготовлены из оцинкованной стали. Окраска – порошковая. Стандартный цвет белый (RAL 9010). Но по индивидуальному заказу изделия могут быть окрашены в любой цвет. Так же под заказ могут быть изготовлены воздухораспределители любых размеров по высоте и ширине, с различным рисунком и видом перфорации.

Возможны специальные исполнения воздухораспределителей ВОП5 для любых интерьеров.

Для подбора воздухораспределителя следует пользоваться приведенной ниже зависимостью потерь давления в устройстве от расхода воздуха. Здесь же на графике можно определить уровень шума, создаваемый потоком воздуха из воздухораспределителя.

Для того чтобы обеспечить комфортные условия для людей, находящихся в помещении, надо учитывать скорость движения воздуха на определенном расстоянии от воздухораспределителя в зависимости от начальной скорости выхода воздуха из устройства. Границы «комфортных» зон можно увидеть на приведенной ниже схеме. На ней указаны границы зон, в которых подвижность воздуха $V \geq 0,2$ м/с при различных скоростях выхода воздуха V_0 .

ВОП5



Пример условного обозначения для заказа воздухораспределителя ВОП5-500x1000 с прямоугольной врезкой сверху:

206-1-5-500-1000-100-1

Пример условного обозначения для заказа воздухораспределителя ВОП5-500x1000 с круглой врезкой сзади диаметром 250 мм:

206-1-5-500-1000-250-3

Расшифровка элементов условного обозначения

Шифр детали: перфорированный воздухораспределитель	206
Тип: оконечный	1
Серия №	5
Ширина, мм	A
Высота, мм	H
Ширина прямоугольной врезки или диаметр круглой врезки	B или d
Подвод воздуха:	
1 – прямоугольная врезка сверху	1
2 - прямоугольная врезка сзади	2
3 - круглая врезка сзади	3

Дополнительные консультации и ответы на все Ваши вопросы Вы можете получить, связавшись с нами по телефону **+7(926) 601-16-24**, по электронной почте service@kompavent.ru или с помощью формы обратной связи на нашем сайте www.kompavent.ru в разделе «[Контакты](#)»