

## Воздухораспределители перфорированные круглые ВОП4

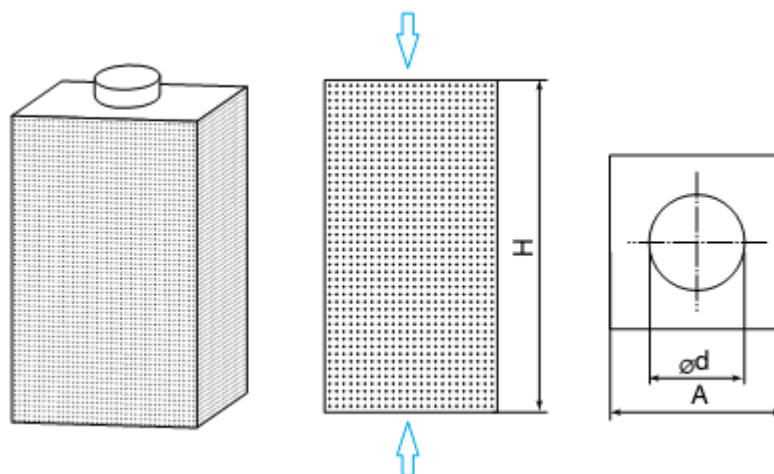
Аббревиатура ВОП означает «воздухораспределитель оконечный перфорированный».

ВОП4 - это воздухораспределители прямоугольного сечения. Как правило, они устанавливаются на полу помещения, но могут и подвешиваться в рабочей зоне.

ВОП4 используются для раздачи больших объемов воздуха в рабочей зоне (вентиляция затоплением). Характерной особенностью воздухораспределителей ВОП4 является возможность обеспечения подачи воздуха с очень низким уровнем шума (до 20 dB(A)) и с малыми скоростями (до 0,1 м/с).

Воздухораспределители ВОП4 могут устанавливаться в торговых комплексах, ресторанах, в производственных помещениях, спортивных сооружениях, на вокзалах, в музеях, офисах и т. д.

Основные размеры воздухораспределителей ВОП4 приведены в таблице



Марка	Диаметр воздуховода, мм	Высота* H, мм	Ширина A, мм	Площадь живого сечения, кв. м
ВОП4-200	200	1000	300	0,48
ВОП4-250	250	1000	400	0,64
ВОП4-315	315	1250	500	1
ВОП4-315/2	315	2500	500	2
ВОП4-400	400	1250	500	1
ВОП4-400/2	400	2500	500	2
ВОП4-500	500	1250	800	1,6
ВОП4-500/2	500	2500	800	3,2
ВОП4-630	630	1250	800	1,6
ВОП4-630/2	630	2500	800	3,2

\*По заказу высота воздухораспределителя может быть любой, отличной от указанной в таблице.

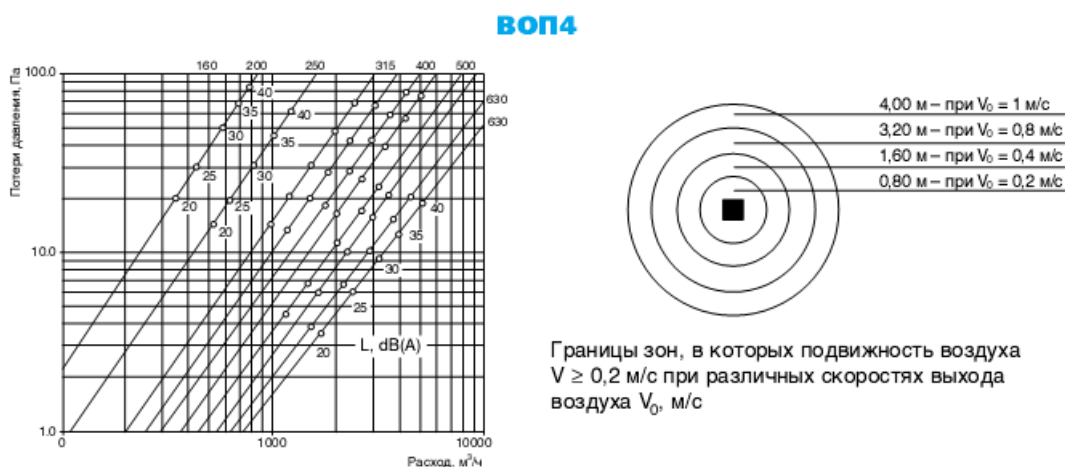
Подвод воздуха к воздухораспределителю в стандартном исполнении осуществляется сверху, но по желанию заказчика может быть выполнен и снизу.

Воздухораспределители изготовлены из оцинкованной стали. Окраска – порошковая. Стандартный цвет белый (RAL 9010). Но по индивидуальному заказу изделия могут быть окрашены в любой цвет. Так же под заказ могут быть изготовлены воздухораспределители любых размеров, как по высоте, так и по диаметру, с различным рисунком и видом перфорации, с декоративными верхними и нижними крышками (алюминий, дерево, камень).

Возможно специальные исполнения воздухораспределителей ВОП4 для любых интерьеров.

Для подбора воздухораспределителя следует пользоваться приведенной ниже зависимостью потерь давления в устройстве от расхода воздуха. Здесь же на графике можно определить уровень шума, создаваемый потоком воздуха из воздухораспределителя.

Для того чтобы обеспечить комфортные условия для людей, находящихся в помещении, надо учитывать скорость движения воздуха на определенном расстоянии от воздухораспределителя в зависимости от начальной скорости выхода воздуха из устройства. Границы «комфортных» зон можно увидеть на приведенной ниже схеме.



Пример условного обозначения для заказа воздухораспределителя ВОП4-250 с подводом воздуха сверху:

**206-1-4-250-1000-1**

Расшифровка элементов условного обозначения

Шифр детали: перфорированный воздухораспределитель	206
Тип: оконечный	1

Серия №	4
Диаметр, мм	d
Высота, мм	H
Подвод воздуха:	
1 - сверху	1
2 - снизу	2

Дополнительные консультации и ответы на все Ваши вопросы Вы можете получить, связавшись с нами по телефону **+7(926) 601-16-24**, по электронной почте [service@kompavent.ru](mailto:service@kompavent.ru) или с помощью формы обратной связи на нашем сайте [www.kompavent.ru](http://www.kompavent.ru) в разделе «[Контакты](#)»