

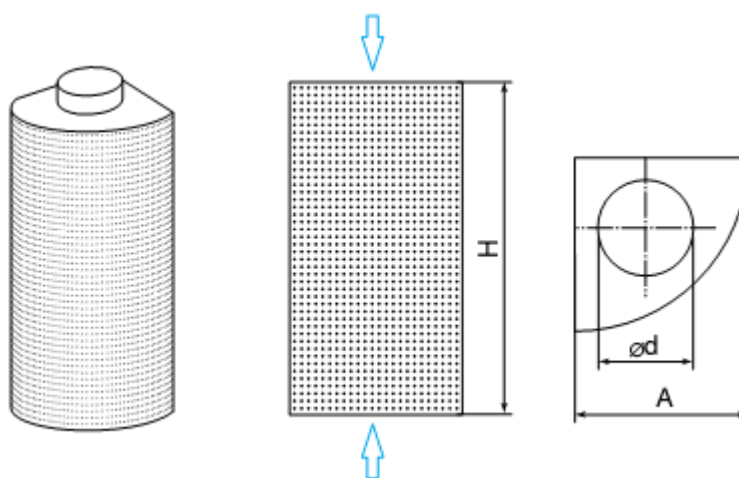
Воздухораспределители перфорированные пристенные угловые ВОПЗ

Аббревиатура ВОП означает «воздухораспределитель оконечный перфорированный». ВОПЗ - это воздухораспределители, имеющие в сечении форму сектора с углом 90 градусов. Как правило, они устанавливаются на полу помещения, но могут и подвешиваться в рабочей зоне. Две плоские боковые стенки воздухораспределителя неперфорированные, нерабочие, они примыкают к стенам помещения.

ВОПЗ используются для раздачи больших объемов воздуха в рабочей зоне (вентиляция затоплением). Характерной особенностью воздухораспределителей ВОПЗ является возможность обеспечения подачи воздуха с очень низким уровнем шума (до 20 dB(A)) и с малыми скоростями (до 0,1 м/с).

Воздухораспределители ВОПЗ могут устанавливаться в торговых комплексах, ресторанах, в производственных помещениях, спортивных сооружениях, на вокзалах, в музеях и т. д.

Основные размеры воздухораспределителей ВОПЗ приведены в таблице



Марка	Диаметр воздуховода d, мм	Высота* H, мм	Ширина A, мм	Площадь живого сечения, кв. м
ВОПЗ-160	160	700	400	0,18
ВОПЗ-200	200	1000	400	0,25
ВОПЗ-250	250	1000	500	0,31
ВОПЗ-315	315	1250	650	0,51
ВОПЗ-315/2	315	2500	650	1,02
ВОПЗ-400	400	1250	750	0,59

ВОПЗ-400/2	400	2500	750	1,18
ВОПЗ-500	500	1250	800	0,63
ВОПЗ-500/2	500	2500	800	1,26
ВОПЗ-630	630	1250	1000	0,79
ВОПЗ-630/2	630	2500	1000	1,58

*По заказу высота воздухораспределителя может быть любой, отличной от указанной в таблице.

Подвод воздуха к воздухораспределителю в стандартном исполнении осуществляется сверху, но по желанию заказчика может быть выполнен также снизу и сбоку. В последнем случае необходимо уточнять место врезки.

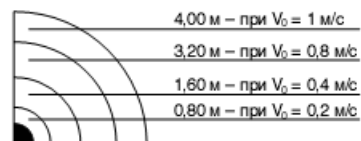
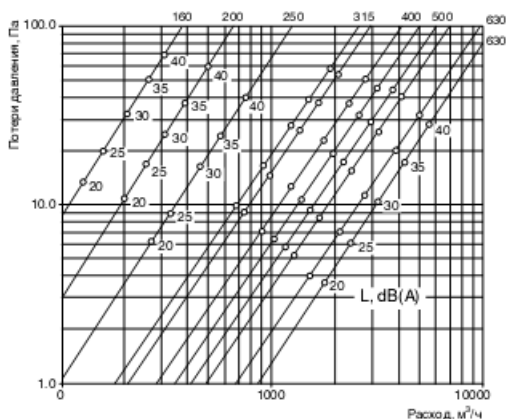
Воздухораспределители изготовлены из оцинкованной стали. Окраска – порошковая. Стандартный цвет белый (RAL 9010). Но по индивидуальному заказу изделия могут быть окрашены в любой цвет. Так же под заказ могут быть изготовлены воздухораспределители любых размеров, как по высоте, так и по диаметру, с различным рисунком и видом перфорации, с декоративными верхними и нижними крышками (алюминий, дерево, камень).

Возможно специальные исполнения воздухораспределителей ВОПЗ для любых интерьеров.

Для подбора воздухораспределителя следует пользоваться приведенной ниже зависимостью потерь давления в устройстве от расхода воздуха. Здесь же на графике можно определить уровень шума, создаваемый потоком воздуха из воздухораспределителя.

Для того чтобы обеспечить комфортные условия для людей, находящихся в помещении, надо учитывать скорость движения воздуха на определенном расстоянии от воздухораспределителя в зависимости от начальной скорости выхода воздуха из устройства. Границы «комфортных» зон можно увидеть на приведенной ниже схеме. На ней указаны границы зон, в которых подвижность воздуха $V \geq 0,2$ м/с при различных скоростях выхода воздуха V_0 .

ВОПЗ



Пример условного обозначения для заказа воздухораспределителя ВОПЗ-250 с подводом воздуха сверху:

206-1-3-250-1000-1

Расшифровка элементов условного обозначения

Шифр детали: перфорированный воздухораспределитель	206
Тип: оконечный	1
Серия №	3
Ширина, мм	d
Высота, мм	H
Подвод воздуха:	
1 - сверху	1
2 - снизу	2
3 - сзади	3

Дополнительные консультации и ответы на все Ваши вопросы Вы можете получить, связавшись с нами по телефону **+7(926) 601-16-24**, по электронной почте service@kompavent.ru или с помощью формы обратной связи на нашем сайте www.kompavent.ru в разделе «[Контакты](#)»