

Воздухораспределители перфорированные круглые ВОП1

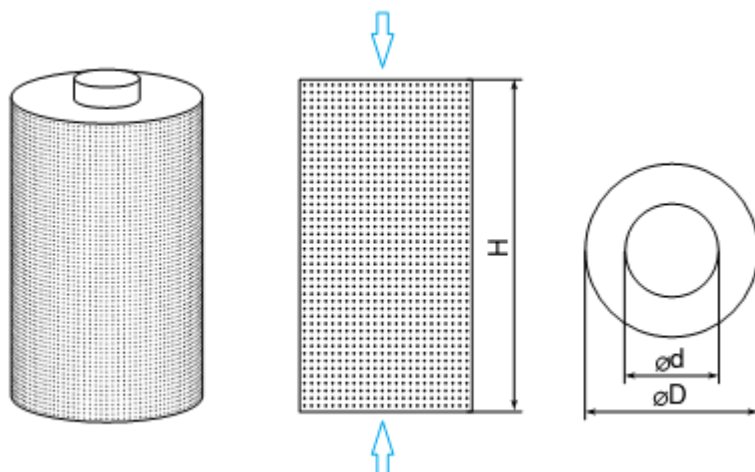
Аббревиатура ВОП означает «воздухораспределитель оконечный перфорированный».

ВОП1 - это воздухораспределители круглого сечения. Как правило, они устанавливаются на полу помещения, но могут и подвешиваться в рабочей зоне.

ВОП1 используются для раздачи больших объемов воздуха в рабочей зоне (вентиляция затоплением). Характерной особенностью воздухораспределителей ВОП1 является возможность обеспечения подачи воздуха с очень низким уровнем шума (до 20 dB(A)) и с малыми скоростями (до 0,1 м/с).

Воздухораспределители ВОП1 могут устанавливаться в торговых комплексах, ресторанах, в производственных помещениях, спортивных сооружениях, на вокзалах, в музеях и т. д.

Основные размеры воздухораспределителей ВОП1 приведены в таблице



Марка	Диаметр воздуховода d, мм	Высота* H, мм	Диаметр A, мм	Площадь живого сечения, кв. м
ВОП1-160	160	700	300	0,26
ВОП1-200	200	1000	360	0,45
ВОП1-250	250	1000	400	0,63
ВОП1-315	315	1250	520	0,79
ВОП1-315/2	315	2500	520	1,58
ВОП1-400	400	1250	630	1,00
ВОП1-400/2	400	2500	630	2,00
ВОП1-500	500	1250	730	1,15
ВОП1-500/2	500	2500	730	2,30
ВОП1-630	630	1250	830	1,30

ВОП1-630/2	630	2500	830	2,60
------------	-----	------	-----	------

*По заказу высота воздухораспределителя может быть любой, отличной от указанной в таблице.

Подвод воздуха к воздухораспределителю в стандартном исполнении осуществляется сверху, но по желанию заказчика может быть выполнен и снизу.

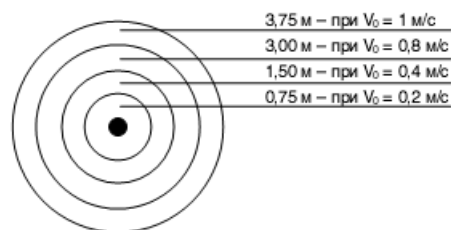
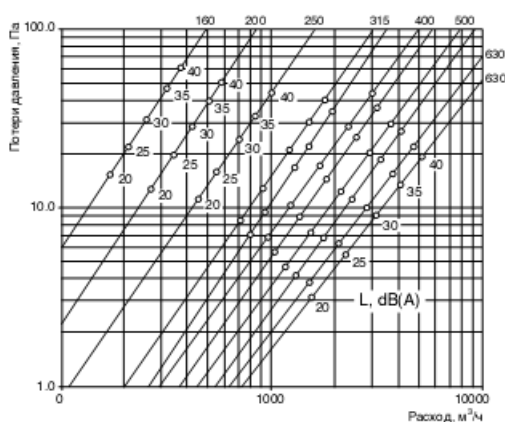
Воздухораспределители изготовлены из оцинкованной стали. Окраска – порошковая. Стандартный цвет белый (RAL 9010). Но по индивидуальному заказу изделия могут быть окрашены в любой цвет. Так же под заказ могут быть изготовлены воздухораспределители любых размеров, как по высоте, так и по диаметру, с различным рисунком и видом перфорации, с декоративными верхними и нижними крышками (алюминий, дерево, камень).

Возможно специальные исполнения воздухораспределителей ВОП1 для любых интерьеров.

Для подбора воздухораспределителя следует пользоваться приведенной ниже зависимостью потерь давления в устройстве от расхода воздуха. Здесь же на графике можно определить уровень шума, создаваемый потоком воздуха из воздухораспределителя.

Для того чтобы обеспечить комфортные условия для людей, находящихся в помещении, надо учитывать скорость движения воздуха на определенном расстоянии от воздухораспределителя в зависимости от начальной скорости выхода воздуха из устройства. Границы «комфортных» зон можно увидеть на приведенной ниже схеме.

ВОП1



Границы зон, в которых подвижность воздуха $V \geq 0,2$ м/с при различных скоростях выхода воздуха V_0 , м/с

Пример условного обозначения для заказа воздухораспределителя ВОП1-250 с подводом воздуха сверху:

206-1-1-250-1000-1

Расшифровка элементов условного обозначения

Шифр детали: перфорированный воздухораспределитель	206
Тип: оконечный	1
Серия №	1
Диаметр, мм	d
Высота, мм	H
Подвод воздуха:	
1 - сверху	1
2 - снизу	2

Дополнительные консультации и ответы на все Ваши вопросы Вы можете получить, связавшись с нами по телефонам **+7 (495) 589-60-46**, **+7 (926) 601-16-24**, по электронной почте service@kompavent.ru или с помощью формы обратной связи на нашем сайте www.kompavent.ru в разделе «[Контакты](#)»